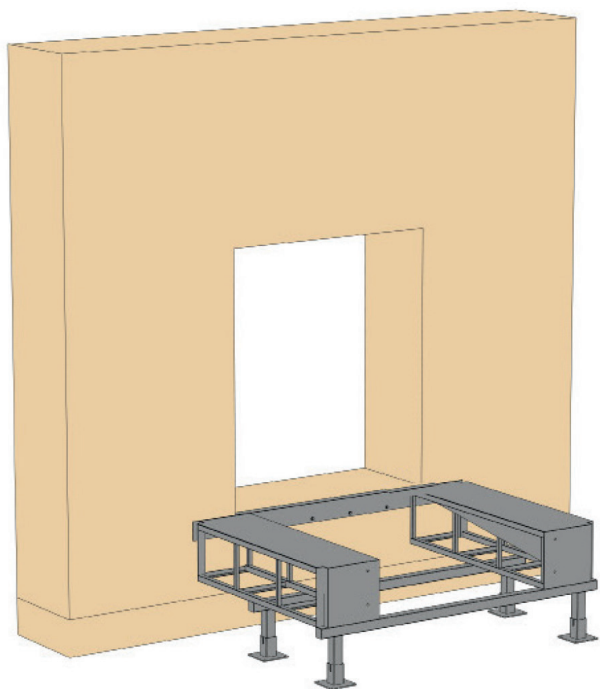


ФЕРМА ВЫНОСНАЯ

СЕРИЙ FEN (90/60/45/30) И FET (90/60/45/30)



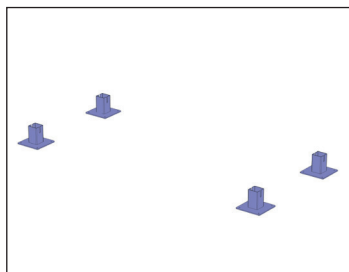
Руководство по монтажу и эксплуатации

НАЗНАЧЕНИЕ ИЗДЕЛИЯ

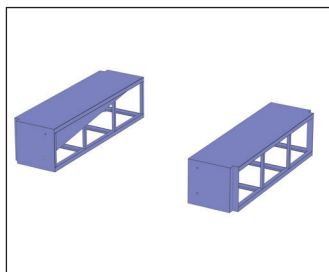
Ферма выносная представляет собой конструкцию, вынесенную за пределы здания склада, что позволяет эффективно использовать складские площади. Размеры выносной фермы определяются размерами необходимой уравнильной платформы.

ОБОРУДОВАНИЕ

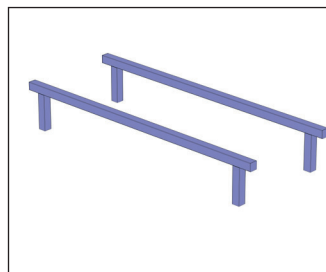
Детализировка



Основания опор



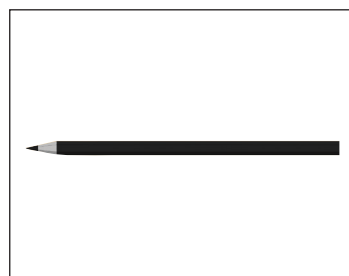
Тумбы



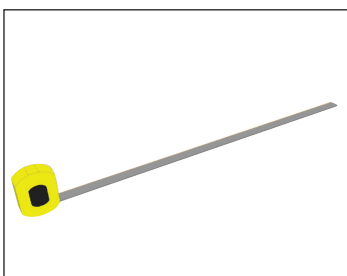
Опоры

ИНСТРУМЕНТЫ

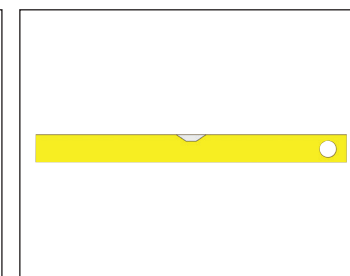
Для выполнения монтажа рекомендуется использовать следующие инструменты:



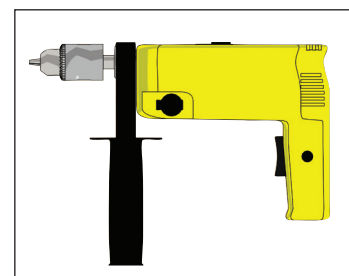
Карандаш



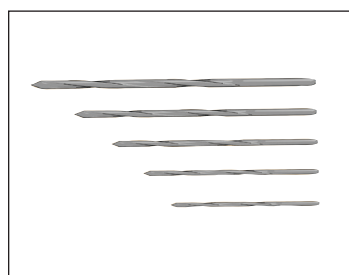
Рулетка



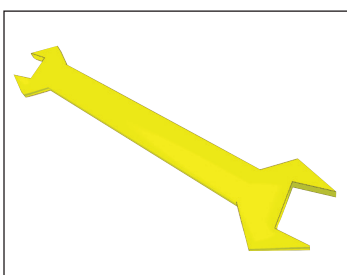
Строительный уровень



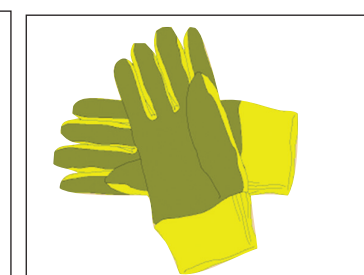
Дрель и перфоратор



Комплект сверл



Комплект гаечных ключей



Перчатки

ОБЩИЕ ИНСТРУКЦИИ ПО ТЕХНИКЕ БЕЗОПАСНОСТИ

Для обеспечения правильной и безопасной установки выносной фермы выполняйте следующие правила:

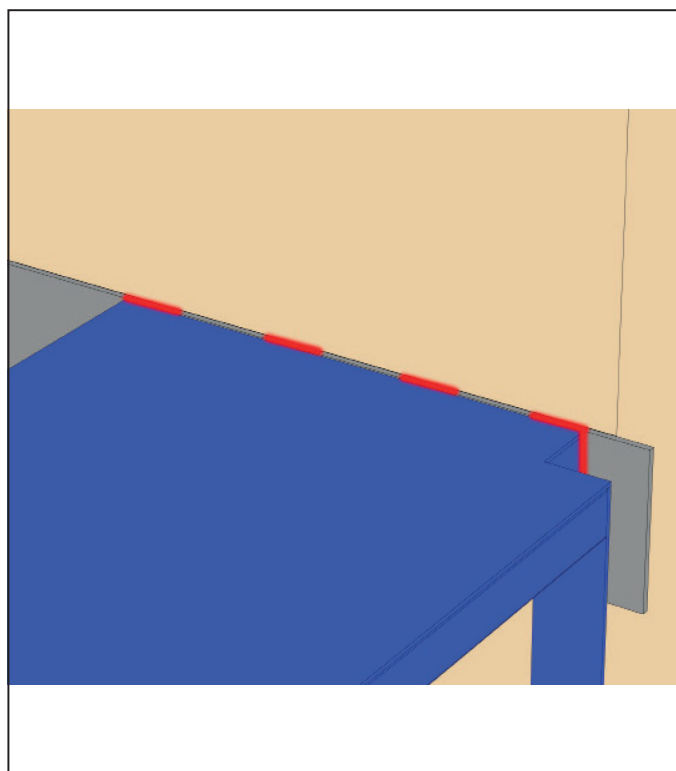
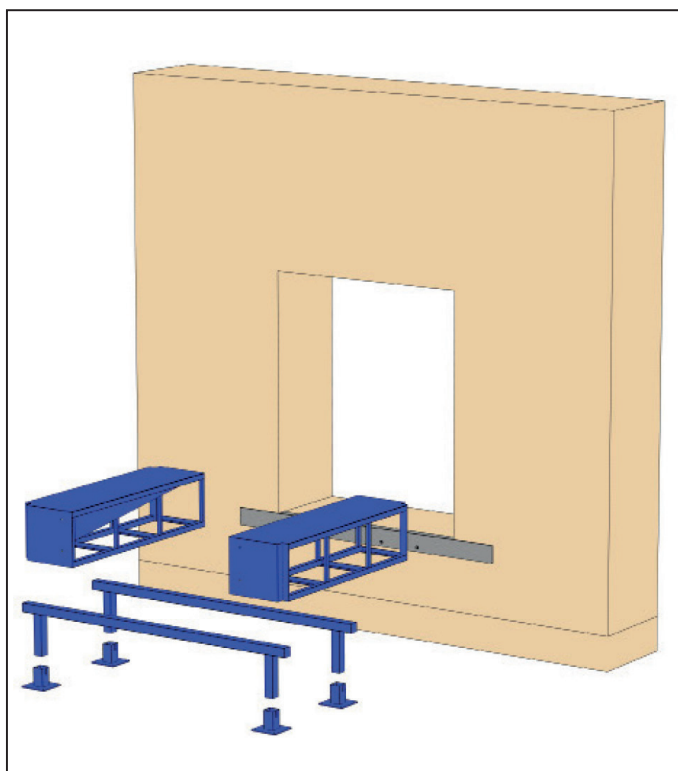
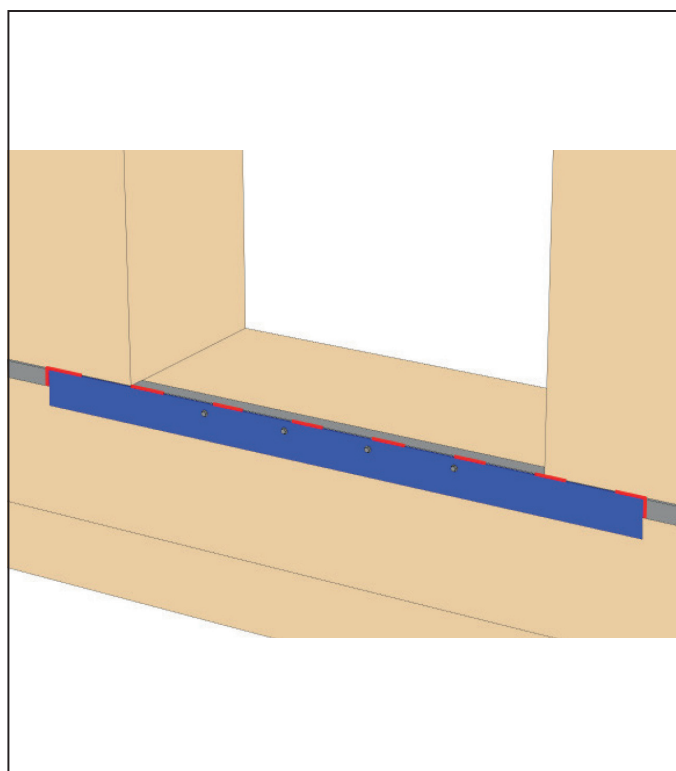
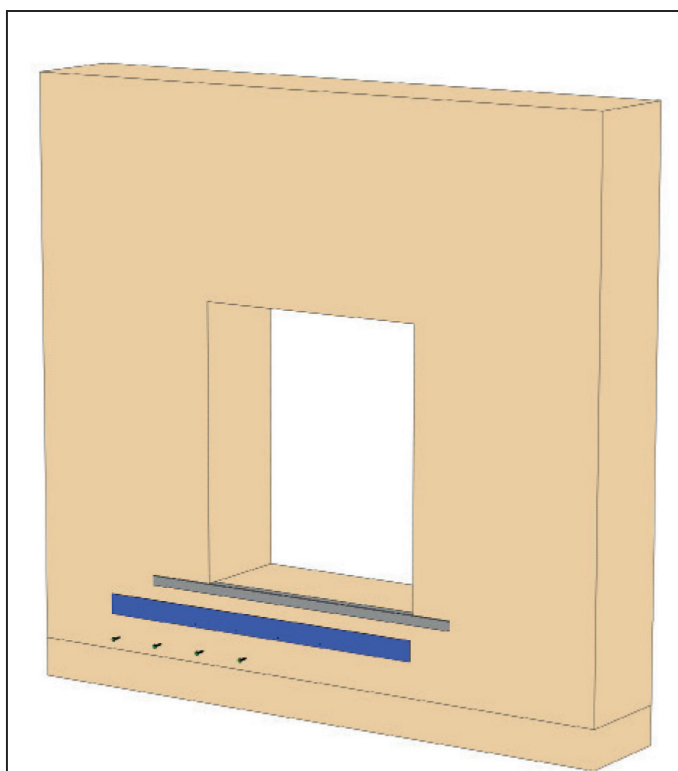
- при монтаже используйте только исправные инструменты;
- выполняйте этапы установки в той последовательности, в которой они указаны на рисунках;
- при замене поврежденных деталей используйте только оригинальные детали.

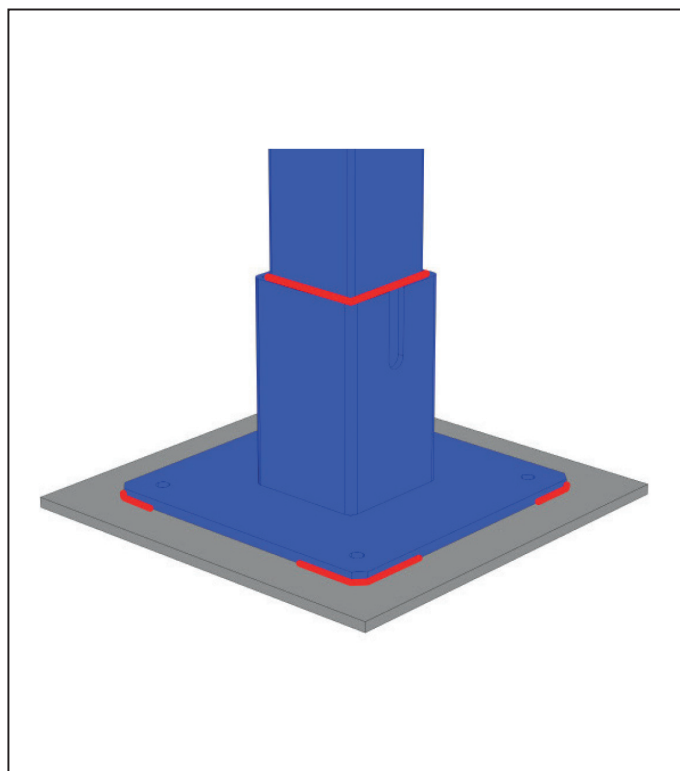
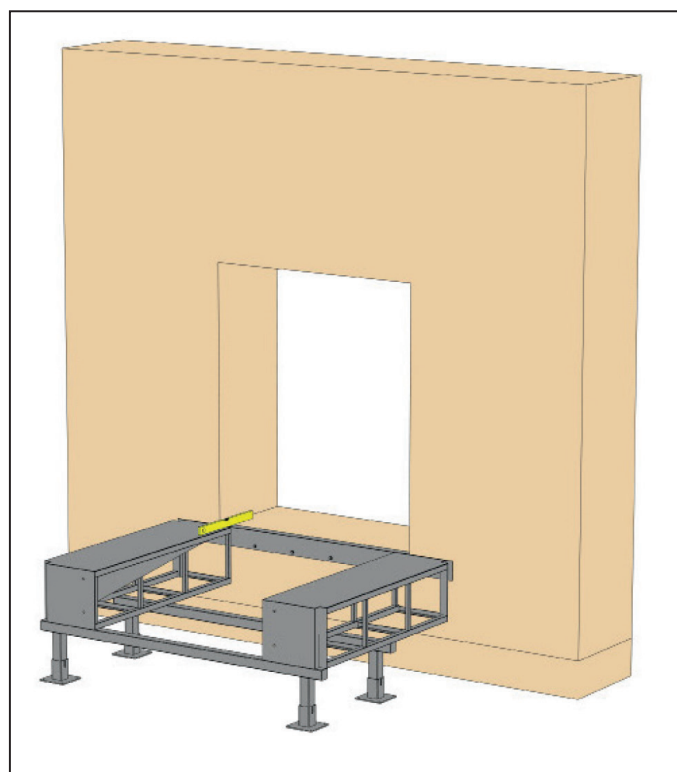
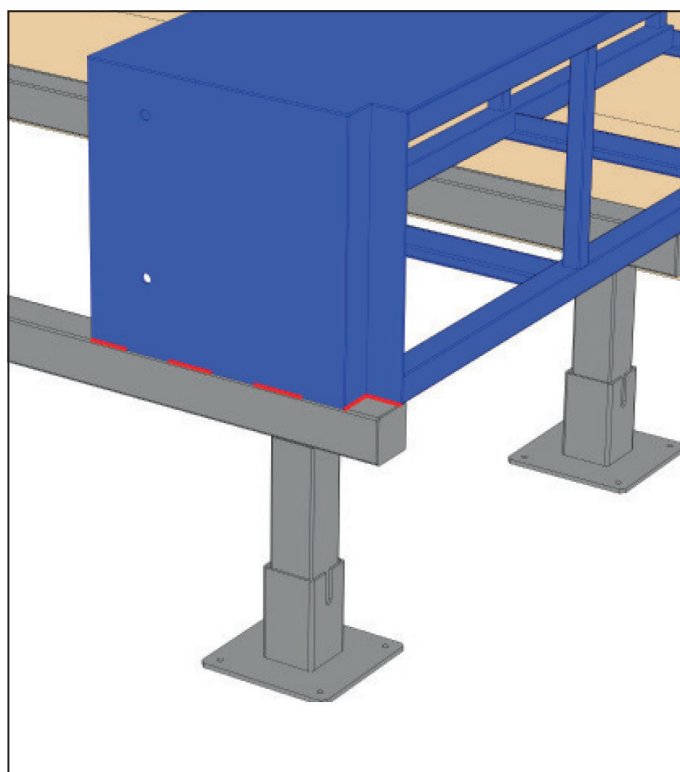
В ином случае правильная работа изделия не может быть гарантирована. Кроме того, гарантия потеряет силу.



В зимнее время необходимо очищать выносную ферму и уравнильную платформу, а так же прилегающую территорию от снега для обеспечения правильного позиционирования автомобиля. Скорость причаливания автомобиля к выносной ферме должна быть минимальной, не превышающей 1 км/ч (30 см/сек).

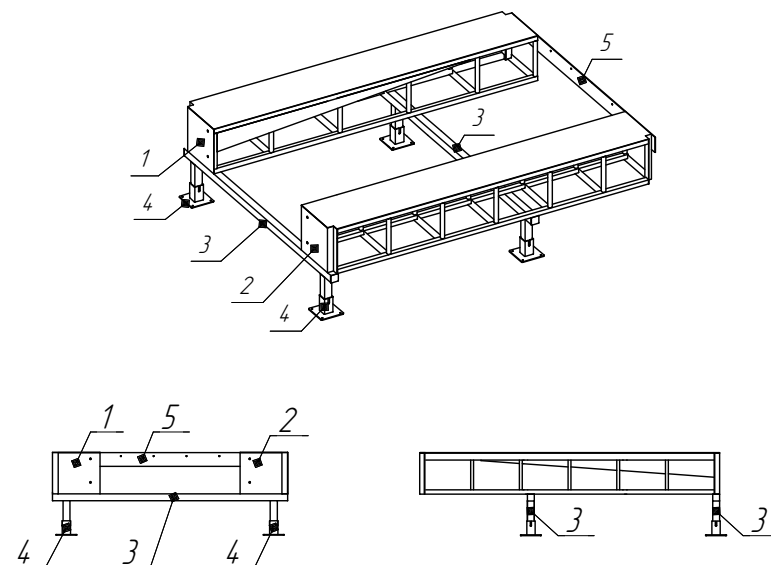
МОНТАЖ ФЕРМЫ ПРЯМОЙ





ПРИЛОЖЕНИЕ 1

Ферма выносная (90°)



Состав фермы выносной (90°)

Таблица 1.1

№	Наименование	Артикул	Кол-во	Примечание
1	Тумба левая	см. по табл. 2.1, 2.2, 2.3, 2.4	1	
2	Тумба правая		1	
3	Опора	SPRT.001	2	Для выбора варианта исполнения указать: - высота цр. платформы - высота пандуса - ширина герметизатора - расстояние между внутренними гранями вертикальных трюб
4	Основание опоры	EF90.25	4	
5	Лист задний 2800x200	DN901612-1	1	Ширина герметизатора: 2800мм
	Лист задний 3000x200	DN901612-2		Ширина герметизатора: 3000мм
	Лист задний 3200x200	DN901612-3		Ширина герметизатора: 3200мм
	Лист задний 3400x200	DN901612-4		Ширина герметизатора: 3400мм
6	Банка с крышкой для краски/жестяная/250мл	CB000162245	1	
7	Краска эмаль алкидная RAL5005	16885	0,1 л	для подкраски сварных швов (соответствует цвету тумбур)

Тумба тумбура перегрузочного стандартной серии под уравнительную платформу с поворотной аппарелью (Европейская линейка)

Тумба прямая

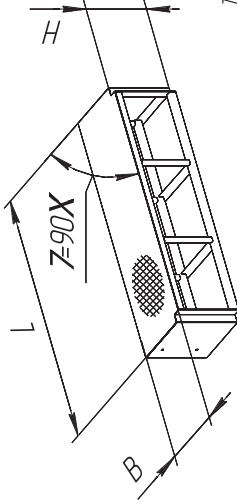


Таблица 2.3

Ширина герметизатора x ширина цап. платформ, мм x мм	Длина цап. платформ, мм	Длина тумбы тумбура, L, мм	Высота тумбы тумбура, H, мм	Ширина тумбы тумбура, B, мм	Артикул тумбы тумбура	
					целог. фасада Z-90X	тумба левая тумба правая
3000x2200				385	T203896R	T203896R
3000x2200, 3200x2200				485	T204896R	T204896R
3400x2200, 3200x2000, 3000x800	2000	2030	600	585	T205896R	T205896R
3600x2200, 3400x2000, 3200x800				685	T206896R	T206896R
3600x2000, 3400x1800				785	T207896R	T207896R
3600x1800				885	T208896R	T208896R
3000x2200				385	T253896R	T253896R
3000x2000, 3200x2200				485	T254896R	T254896R
3400x2200, 3200x2000, 3000x800	2500	2530	600	585	T255896R	T255896R
3600x2200, 3400x2000, 3200x800				685	T256896R	T256896R
3600x2000, 3400x1800				785	T257896R	T257896R
3600x1800				885	T258896R	T258896R
3000x2200				385	T303896R	T303896R
3000x2000, 3200x2200				485	T304896R	T304896R
3400x2200, 3200x2000, 3000x800	3000	3030	600	585	T305896R	T305896R
3600x2200, 3400x2000, 3200x800				685	T306896R	T306896R
3600x2000, 3400x1800				785	T307896R	T307896R
3600x1800				885	T308896R	T308896R
3000x2200				385	T353896R	T353896R
3000x2000, 3200x2200				485	T354896R	T354896R
3400x2200, 3200x2000, 3000x800	3500	3530	600	585	T355896R	T355896R
3600x2200, 3400x2000, 3200x800				685	T356896R	T356896R
3600x2000, 3400x1800				785	T357896R	T357896R
3600x1800				885	T358896R	T358896R
3000x2200				385	T403897R	T403897R
3000x2000, 3200x2200				485	T404897R	T404897R
3400x2200, 3200x2000, 3000x800	4000	4030	700	585	T405897R	T405897R
3600x2200, 3400x2000, 3200x800				685	T406897R	T406897R
3600x2000, 3400x1800				785	T407897R	T407897R
3600x1800				885	T408897R	T408897R
3000x2200				385	T453897R	T453897R
3000x2000, 3200x2200				485	T454897R	T454897R
3400x2200, 3200x2000, 3000x800	4500	4530	700	585	T455897R	T455897R
3600x2200, 3400x2000, 3200x800				685	T456897R	T456897R
3600x2000, 3400x1800				785	T457897R	T457897R
3600x1800				885	T458897R	T458897R

Тумба тумбура перегрузочного стандартной серии под уравнительную платформу с выдвжной аппарелью (Европейская линейка)

Тумба прямая

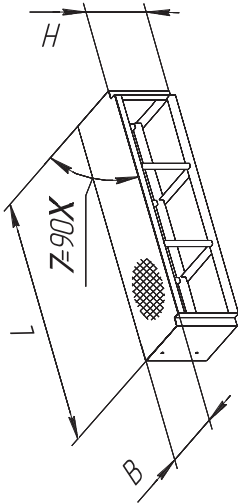


Таблица 2.4

Ширина герметизатора x ширина цап. платформ, мм x мм	Длина цап. платформ, мм	Длина тумбы тумбура, L, мм	Высота тумбы тумбура, H, мм	Ширина тумбы тумбура, B, мм	Артикул тумбы тумбура	
					целог. фасада Z-90X	тумба левая тумба правая
2800x2200, 3000x2400				285	T202897L	T202897R
2800x2000, 3000x2200, 3200x400				385	T203897L	T203897R
3000x2000, 3200x2200, 3400x400	2000	2030	700	485	T204897L	T204897R
3000x800, 3000x2000, 3000x2000, 3000x400				685	T205897L	T205897R
3400x2000, 3600x2200				785	T206897L	T206897R
3600x2200				885	T207897L	T207897R
2800x2200, 3000x2400				285	T252897L	T252897R
2800x2000, 3000x2200, 3200x400				385	T253897L	T253897R
3000x2000, 3200x2200, 3400x400	2500	2530	700	485	T254897L	T254897R
3200x2000, 3400x2200, 3600x400				585	T255897L	T255897R
3400x2000, 3600x2200				685	T256897L	T256897R
3600x2200				785	T257897L	T257897R
2800x2200, 3000x2400				285	T302898L	T302898R
2800x2000, 3000x2200, 3200x400				385	T303898L	T303898R
3000x2000, 3200x2200, 3400x400	3000	3030	800	485	T304898L	T304898R
3200x2000, 3400x2200, 3600x400				585	T305898L	T305898R
3400x2000, 3600x2200				685	T306898L	T306898R
3600x2200				785	T307898L	T307898R
2800x2200, 3000x2400				285	T352898L	T352898R
2800x2000, 3000x2200, 3200x400				385	T353898L	T353898R
3000x2000, 3200x2200, 3400x400	3500	3530	800	485	T354898L	T354898R
3200x2000, 3400x2200, 3600x400				585	T355898L	T355898R
3400x2000, 3600x2200				685	T356898L	T356898R
3600x2200				785	T357898L	T357898R
2800x2200, 3000x2400				285	T402898L	T402898R
2800x2000, 3000x2200, 3200x400				385	T403898L	T403898R
3000x2000, 3200x2200, 3400x400	4000	4030	800	485	T404898L	T404898R
3200x2000, 3400x2200, 3600x400				585	T405898L	T405898R
3400x2000, 3600x2200				685	T406898L	T406898R
3600x2200				785	T407898L	T407898R

Тумба тумбура перегрузочного стандартной серии под ударнительную платформу с поворотной аппарелью (Российская линейка)

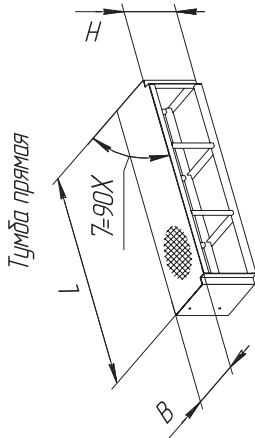


Таблица 2.1

Ширина герметизатора х ширина цап. платформ, мм х мм	Длина цап. платформ, мм	Длина тумбы ударной платформ, мм	Высота тумбы платформ, H, мм	Ширина тумбы платформ, B, мм	Архитектура тумбы платформ	
					целост. фасады 7=90X	тумбы левые / правые
3000x2200				365	T238996L	T238996R
3000x2000	3200x2200			465	T234696L	T234696R
3400x2200	3200x2000	3000x800	600	585	T238996L	T238996R
3600x2200	3400x2000	3200x800		685	T238996L	T238996R
3600x2000	3400x1800			885	T288996L	T288996R
3600x1800				365	T288996L	T288996R
3000x2200				465	T284696L	T284696R
3000x2000	3200x2200			585	T284696L	T284696R
3400x2200	3200x2000	3000x800	600	705	T284696L	T284696R
3600x2200	3400x2000	3200x800		805	T284696L	T284696R
3600x2000	3400x1800			885	T288996L	T288996R
3600x1800				365	T338996L	T338996R
3000x2200	3200x2200			465	T34696L	T34696R
3400x2200	3200x2000	3000x800		585	T34696L	T34696R
3600x2200	3400x2000	3200x800	600	685	T34696L	T34696R
3600x2000	3400x1800			785	T378996L	T378996R
3600x1800				885	T388996L	T388996R
3000x2200				365	T388996L	T388996R
3000x2000	3200x2200			465	T384697L	T384697R
3400x2200	3200x2000	3000x800	700	585	T388997L	T388997R
3600x2200	3400x2000	3200x800		685	T388997L	T388997R
3600x2000	3400x1800			785	T378997L	T378997R
3600x1800				885	T388997L	T388997R
3000x2200				365	T438997L	T438997R
3000x2000	3200x2200			465	T434697L	T434697R
3400x2200	3200x2000	3000x800	700	585	T438997L	T438997R
3600x2200	3400x2000	3200x800		685	T438997L	T438997R
3600x2000	3400x1800			785	T4378997L	T4378997R
3600x1800				885	T4388997L	T4388997R

Тумба тумбура перегрузочного стандартной серии под ударнительную платформу с выдвжной аппарелью (Российская линейка)

Тумба прямая

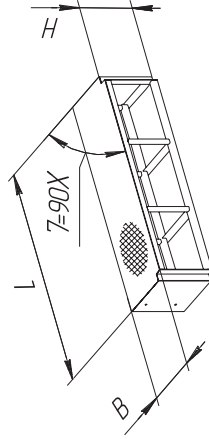
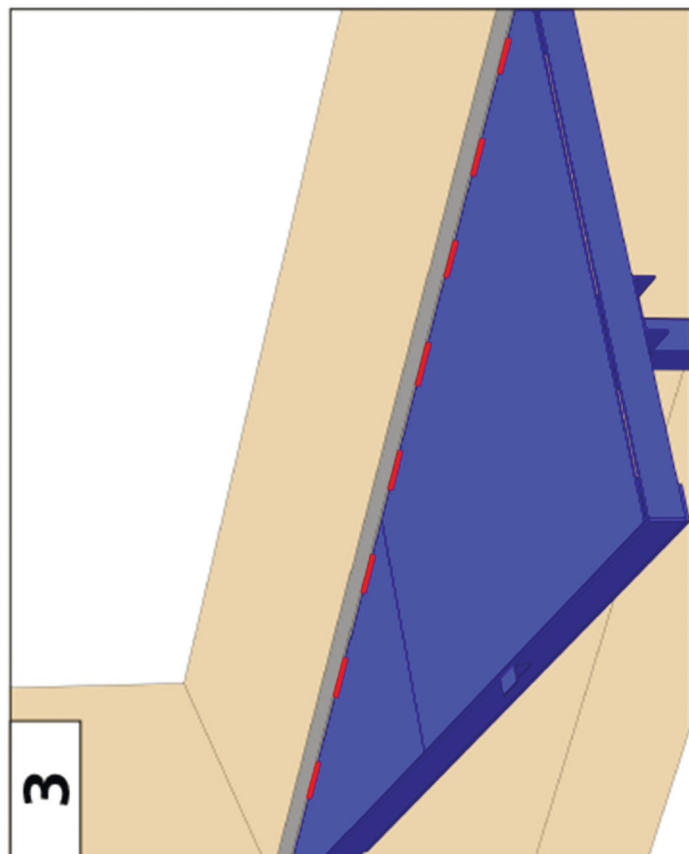
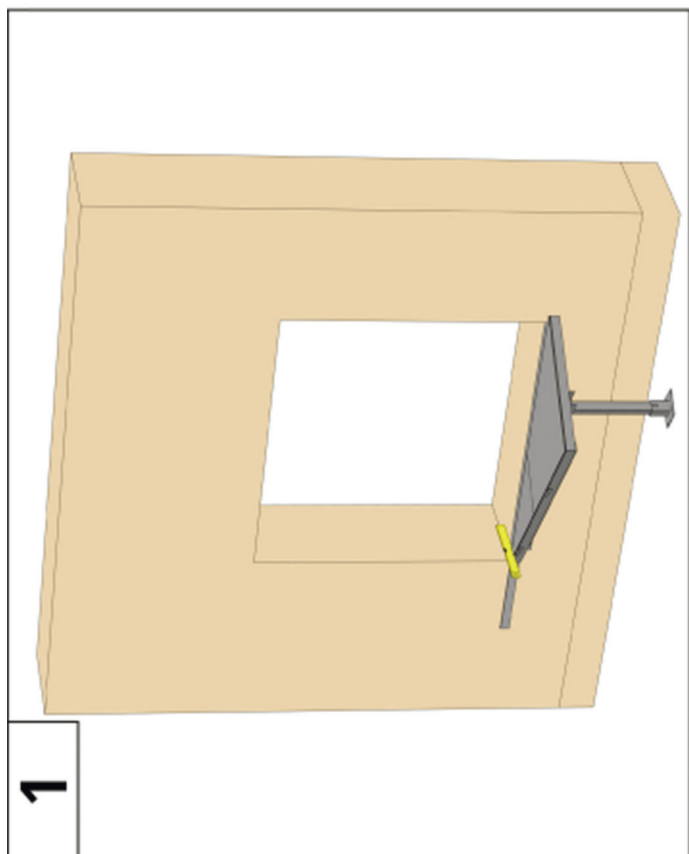
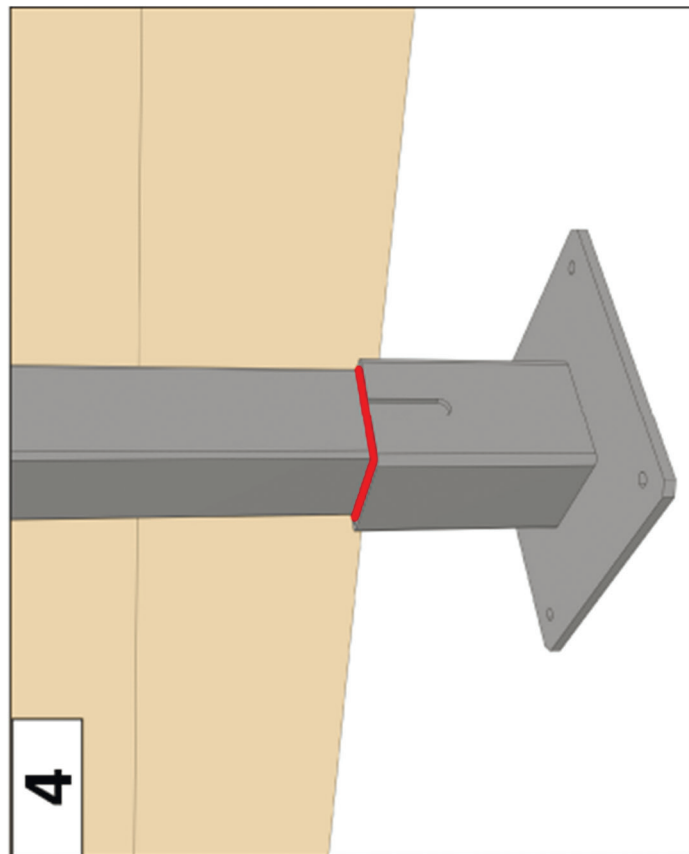
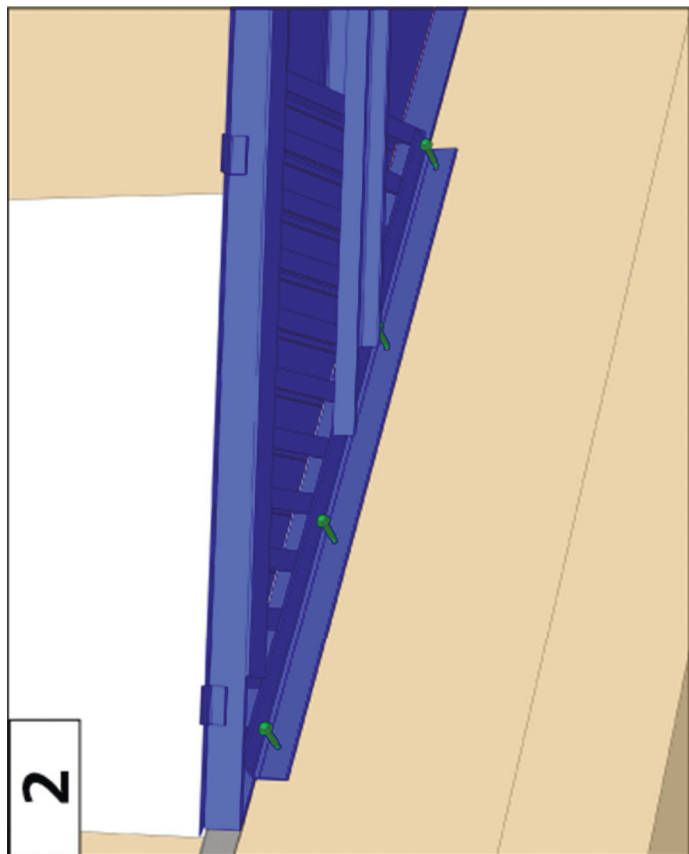
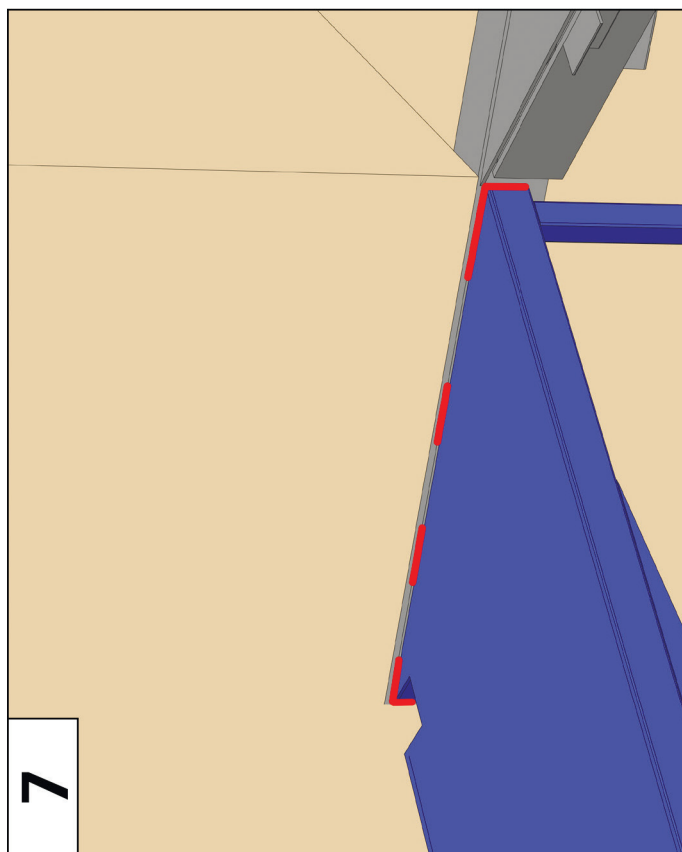
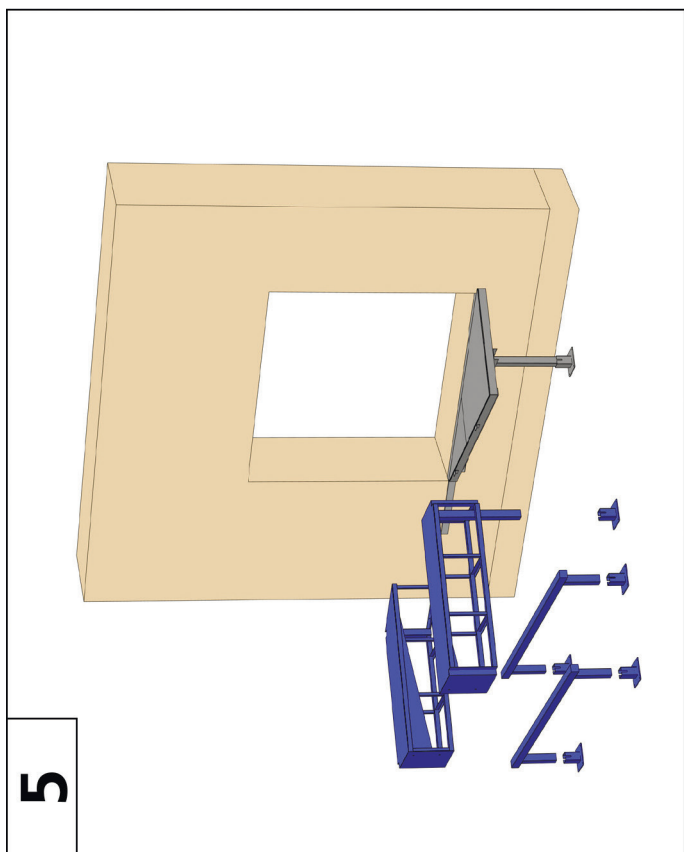
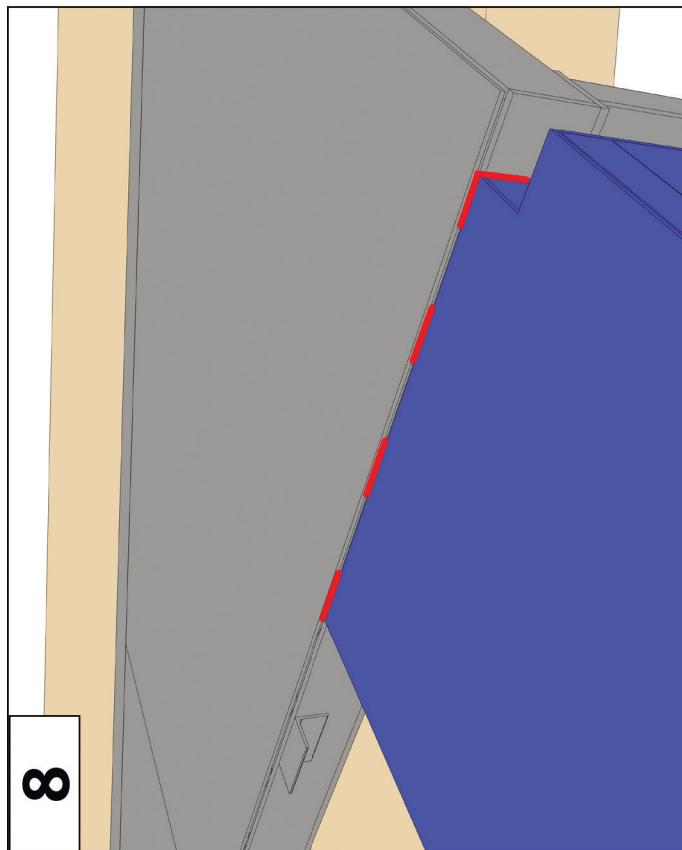
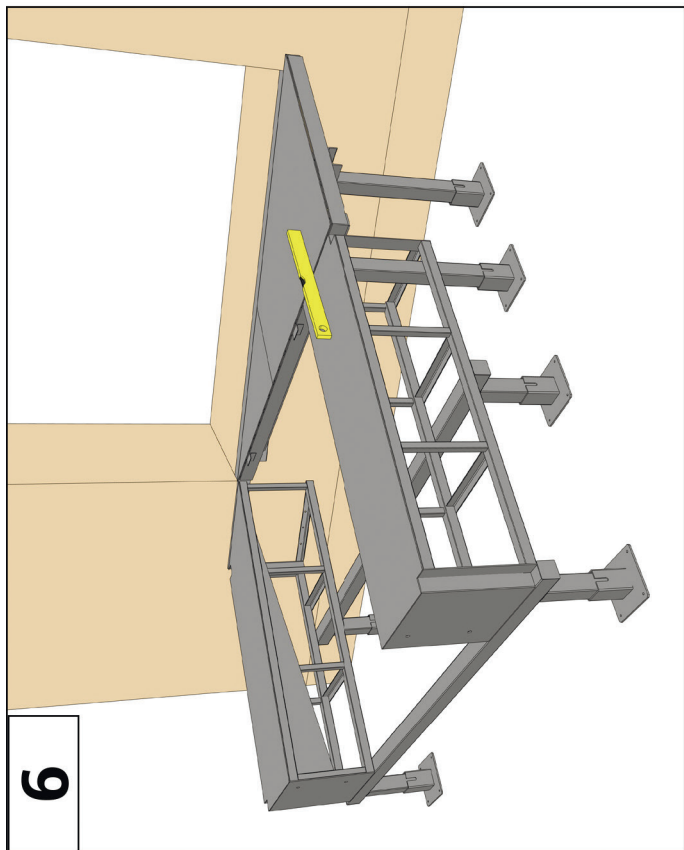


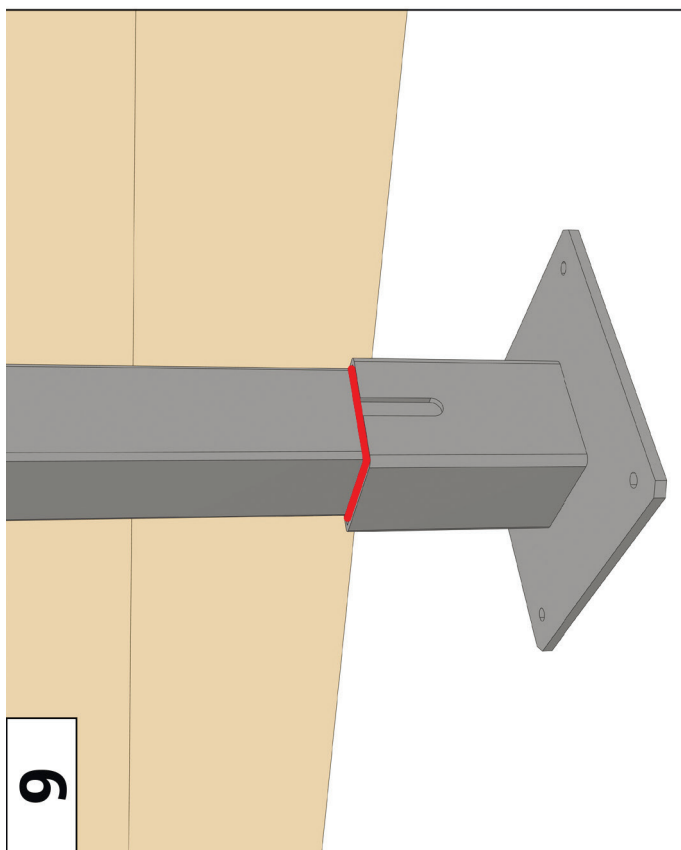
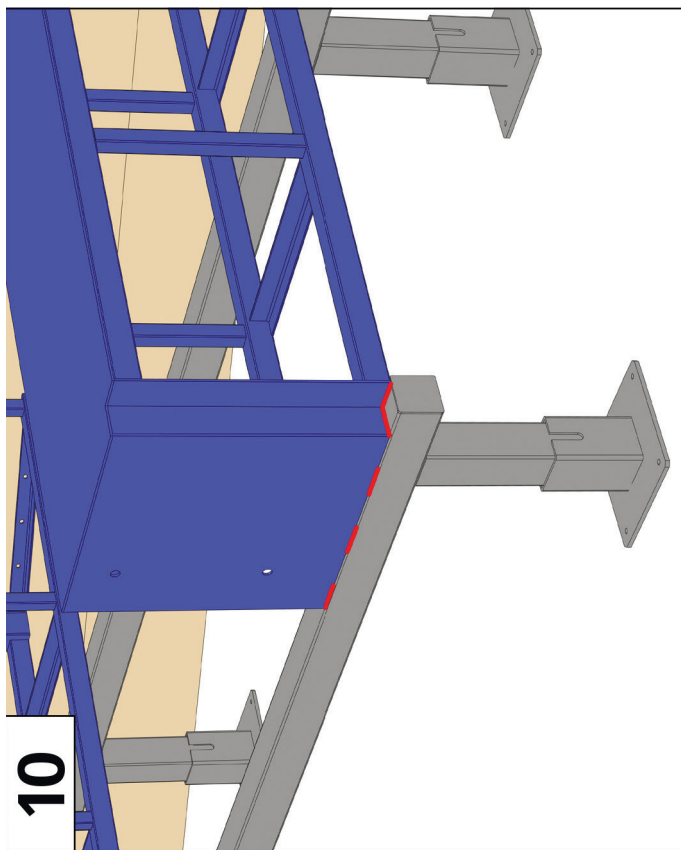
Таблица 2.2

Ширина герметизатора х ширина цап. платформ, мм х мм	Длина цап. платформ, с аппарелью 500 мм / 1000 мм	Длина тумбы платформ, L, мм	Высота тумбы платформ, H, мм	Ширина тумбы платформ, B, мм	Архитектура тумбы платформ	
					целост. фасады 7=90X	тумбы левые / правые
2800x2200	3000x2400			285	T278997L	T278997R
2800x2000	3000x2200	3000x2400		385	T278997L	T278997R
3000x2200	3200x2200	3400x2400	700	465	T274697L	T274697R
3000x2000	3400x2200	3600x2400		585	T278997L	T278997R
3400x2200	3600x2200			685	T26497L	T26497R
3600x2000				785	T268997L	T268997R
2800x2200	3000x2400			285	T268997L	T268997R
2800x2000	3000x2200	3000x2400		385	T268997L	T268997R
3000x2200	3200x2200	3400x2400	700	465	T26497L	T26497R
3000x2000	3400x2200	3600x2400		585	T268997L	T268997R
3400x2200	3600x2200			685	T266997L	T266997R
3600x2000				785	T267897L	T267897R
2800x2200	3000x2400			285	T328998L	T328998R
2800x2000	3000x2200	3000x2400		385	T318998L	T318998R
3000x2200	3200x2200	3400x2400	800	465	T314698L	T314698R
3000x2000	3400x2200	3600x2400		585	T318998L	T318998R
3400x2200	3600x2200			685	T316998L	T316998R
3600x2000				785	T317898L	T317898R
2800x2200	3000x2400			285	T362898L	T362898R
2800x2000	3000x2200	3000x2400		385	T362898L	T362898R
3000x2200	3200x2200	3400x2400	800	465	T364698L	T364698R
3000x2000	3400x2200	3600x2400		585	T365998L	T365998R
3400x2200	3600x2200			685	T364698L	T364698R
3600x2000				785	T367898L	T367898R

МОНТАЖ ФЕРМЫ КОСОЙ



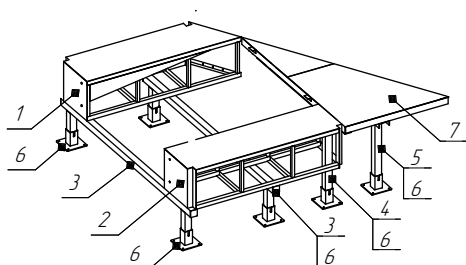




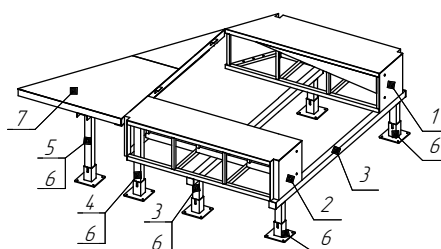
ПРИЛОЖЕНИЕ 2

Ферма выносная (45, 60 град.)

Положение фасада 1



Положение фасада 2



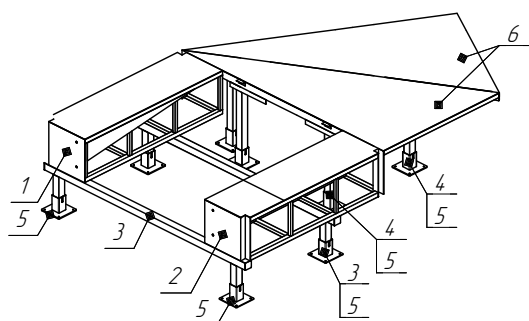
Состав фермы выносной (45, 60 град.)

Таблица 1.2

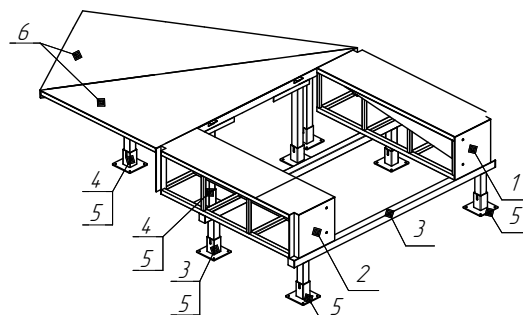
№	Наименование	Артикул	Кол-во	Примечание
1	Тумба левая со скосом 45°	см. по табл. 2.1 2.2 2.3	1	угол примыкания к зданию 45°; положение фасада 1
	Тумба левая со скосом 60°		1	угол примыкания к зданию 60°; положение фасада 1
	Тумба правая со скосом 45°		1	угол примыкания к зданию 45°; положение фасада 2
	Тумба правая со скосом 60°		1	угол примыкания к зданию 60°; положение фасада 2
2	Тумба правая 90°	2.4	1	положение фасада 1
	Тумба левая 90°		1	положение фасада 2
3	Опора	SPRT.001	2	Для выбора варианта исполнения указать: - высота ур. платформы - высота пандуса - ширина герметизатора - расстояние между внутренними гранями вертикальных труб
4	Труба 100x100x4 мм	МЕТТ 35	1	
5	Труба 100x100x4 мм	МЕТТ 35	1	
6	Основание опоры	EF90.25	6	
7	Треугольник тамбура (исполнение 1)	см. по табл. 3.1	1	положение фасада 1
	Треугольник тамбура (исполнение 2)		1	положение фасада 2
8	Банка с крышкой для краски/жестяная/250мл	СВ00016.2245	1	
9	Краска эмаль алкидная RAL5005	16885	0,25 л	для подкраски сварных швов (соответствует цвету тамбура)

Ферма выносная 30 град.

Положение фасада 1



Положение фасада 2

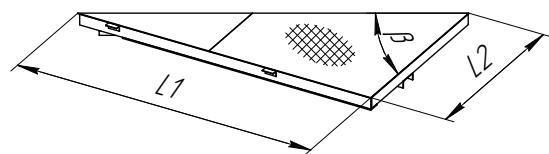


Состав фермы выносной 30 град.

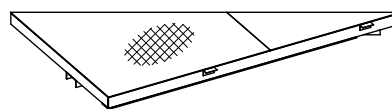
Таблица 1.3

№	Наименование	Артикул	Кол-во	Примечание
1	Тумба левая	см. по табл. 2.1, 2.2, 2.3, 2.4	1	
2	Тумба правая		1	
3	Опора	SPRT.001	2	Для выбора варианта исполнения указать: - высота ур. платформы - высота пандуса - ширина герметизатора - расстояние между внутренними гранями вертикальных труб
4	Труба 100x100x4 мм	МЕТТ.35	4	
5	Основание опоры	EF90.25	8	
6	Треугольник тамбура двойной (исполнение 1)	см. по табл. 3.2	1	положение фасада 1
	Треугольник тамбура двойной (исполнение 2)			положение фасада 2
7	Банка с крышкой для краски/жестяная/250мл	СВ000162245	1	
8	Краска эмаль алкидная RAL5005	16885	0,1 л	для подкраски сварных швов (соответствует цвету тамбура)

Треугольник тамбура перегрузочного стандартной серии косого (60°, 45°)



положение фасада 1

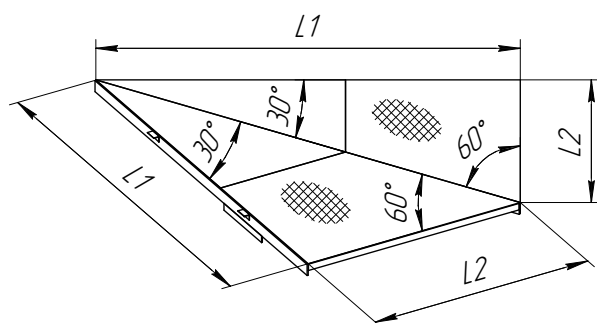


положение фасада 2

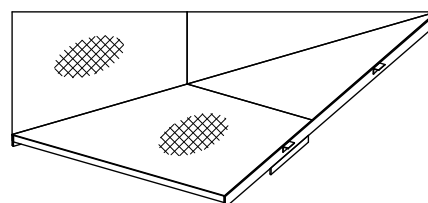
Таблица 3.1

Ширина герметизатора x ширина ур. платформы, мм x мм	Угол фасада $\beta=60^\circ$			Угол фасада $\beta=45^\circ$		
	L1 x L2, мм x мм	Артикул треугольника тамбура		L1 x L2, мм x мм	Артикул треугольника тамбура	
		положение фасада 1	положение фасада 2		положение фасада 1	положение фасада 2
3000x1800	2415x1394	TR632411	TR632412	2415x2415	TR412411	TR412412
3000x2000, 3200x1800	2515x1452	TR632511	TR632512	2515x2515	TR412511	TR412512
3000x2200, 3200x2000, 3400x1800	2615x1510	TR632611	TR632612	2615x2615	TR412611	TR412612
3600x1800, 3400x2000, 3200x2200	2715x1568	TR632711	TR632712	2715x2715	TR412711	TR412712
3600x2000, 3400x2200	2815x1625	TR632811	TR632812	2815x2815	TR412811	TR412812
3600x2200	2915x1683	TR632911	TR632912	2915x2915	TR412911	TR412912

Треугольник двойной тамбура перегрузочного стандартной серии косого (30°)



положение фасада 1



положение фасада 2

Таблица 3.2

Ширина герметизатора, мм	L1 x L2, мм x мм	Артикул двойного треугольника тамбура	
		положение фасада 1	положение фасада 2
3000	3000x1732	DTR30171	DTR30172
3200	3200x1848	DTR32181	DTR32182
3400	3400x1963	DTR34191	DTR34192
3600	3600x2078	DTR36201	DTR36202

DOORHAN[®]

Компания DoorHan благодарит вас за приобретение нашей продукции.
Мы надеемся, что вы останетесь довольны качеством данного изделия.

По вопросам приобретения, дистрибьюции и технического обслуживания
обращайтесь в офисы региональных представителей или центральный
офис компании по адресу:

143002, Россия, Московская обл., Одинцовский р-н,
с. Акулово, ул. Новая, д. 120
Тел: +7 (495) 933-24-00, 981-11-33
E-mail: Info@doorhan.ru
www.doorhan.ru